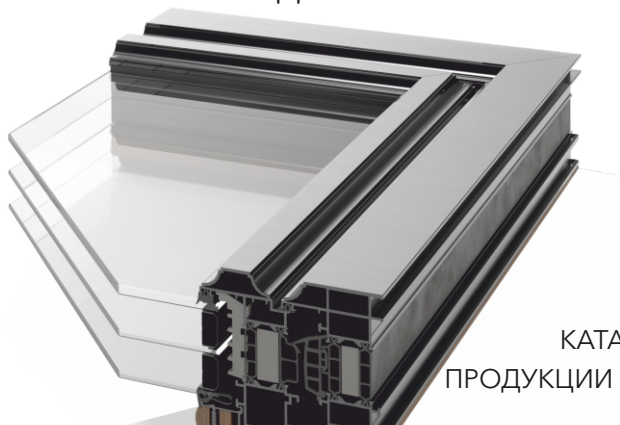




ОДРИНА

Создаем вид на будущее

- ОКОННЫЕ И ДВЕРНЫЕ СИСТЕМЫ
 - АЛЮМИНИЙ
 - ДЕРЕВО
- ГИБРИДНЫЕ РЕШЕНИЯ



КАТАЛОГ
ПРОДУКЦИИ 2026

ОГЛАВЛЕНИЕ

АЛЮМО-ДЕРЕВЯННЫЕ ОКНА

АЛЮМИНИЕВЫЕ ОКНА

АЛЮМО-ДЕРЕВЯННЫЕ ДВЕРИ

АЛЮМИНИЕВЫЕ ДВЕРИ

ПОРТАЛЬНЫЕ СИСТЕМЫ

СТОЕЧНО-РИГЕЛЬНЫЕ СИСТЕМЫ

О НАС

КОНТАКТЫ

АЛЮМО-ДЕРЕВЯННЫЕ ОКНА



Ultimate W-90

Совершенство инженерной мысли
на базе Schüco

[ПОДРОБНЕЕ О ПРОФИЛЕ](#)



Ultimate W-90

Технологичный алюминий
и тепло натурального дерева

[ПОДРОБНЕЕ О ПРОФИЛЕ](#)



Ultimate W-90 Slim

Эстетика «стеклянной стены»
и массив дерева

[ПОДРОБНЕЕ О ПРОФИЛЕ](#)



Imperial W-88

Классика в алюминии
и массиве дерева

[ПОДРОБНЕЕ О ПРОФИЛЕ](#)

АЛЮМО-ДЕРЕВЯННЫЕ ОКНА



AlumWood W-77 Slim

Искусство визуального минимализма

[ПОДРОБНЕЕ О ПРОФИЛЕ](#)



AlumWood W-77

Элегантная классика дерева и надежность алюминия

[ПОДРОБНЕЕ О ПРОФИЛЕ](#)



ODR AL W-85

Классика в минимализме дерева и алюминия

[ПОДРОБНЕЕ О ПРОФИЛЕ](#)

СВЯЗАТЬСЯ СО СПЕЦИАЛИСТОМ



[ВЕРНУТЬСЯ К ОГЛАВЛЕНИЮ](#)

АЛЮМИНИЕВЫЕ ОКНА



ODR AL-80

Компланарная система /
Flat дизайн

[ПОДРОБНЕЕ О ПРОФИЛЕ](#)



ODR AL-85

Надежность алюминия
и универсальность дизайна

[ПОДРОБНЕЕ О ПРОФИЛЕ](#)



ODR AL-85 Slant

Скульптурный дизайн
и технологическое превосходство

[ПОДРОБНЕЕ О ПРОФИЛЕ](#)



ODR AL-85 Ledge

Архитектурная многомерность
и стиль

[ПОДРОБНЕЕ О ПРОФИЛЕ](#)

[ВЕРНУТЬСЯ К ОГЛАВЛЕНИЮ](#)

АЛЮМО-ДЕРЕВЯННЫЕ ДВЕРИ



AlumWood DOOR W-97

Бескомпромиссная надежность
и вход в мир уюта

[ПОДРОБНЕЕ О ПРОФИЛЕ](#)



AlumWood DOOR

W-100 Slim Магия стекла
и технологичное совершенство

[ПОДРОБНЕЕ О ПРОФИЛЕ](#)

АЛЮМИНИЕВЫЕ ДВЕРИ



ODR AL DOOR-90

Классическая мощь
и долговечность алюминия

[ПОДРОБНЕЕ О ПРОФИЛЕ](#)



ODR AL DOOR-100 Slim

Эстетика
«невидимых границ»

[ПОДРОБНЕЕ О ПРОФИЛЕ](#)

[ВЕРНУТЬСЯ К ОГЛАВЛЕНИЮ](#)

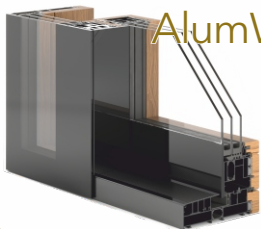
ПОРТАЛЬНЫЕ СИСТЕМЫ



AlumWood W SL-202

Панорамный портал с подъемно-сдвижной механикой

[ПОДРОБНЕЕ О ПРОФИЛЕ](#)



AlumWood W SL-202 Slim

Безграничный вид и структурное совершенство

[ПОДРОБНЕЕ О ПРОФИЛЕ](#)

СТОЕЧНО-РИГЕЛЬНЫЕ СИСТЕМЫ



ODR AL SPS-204

Монуументальное остекление и природная эстетика

[ПОДРОБНЕЕ О ПРОФИЛЕ](#)



ODR AL SPS-204 Slim

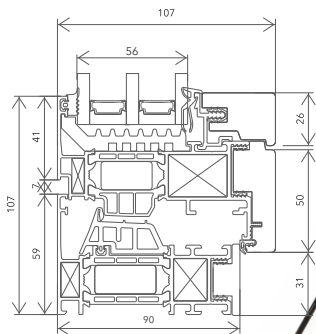
Эффект стеклянной стены

[ПОДРОБНЕЕ О ПРОФИЛЕ](#)

[ВЕРНУТЬСЯ К ОГЛАВЛЕНИЮ](#)

Серия Ultimate W-90, созданная на базе инновационного профиля Schüco AWS 75.SI+, – это эксклюзивное решение для тех, кто не готов выбирать между бескомпромиссной надежностью металла и природным уютом дерева.

В основе системы лежит жесткий алюминиевый каркас, защищающий окно от агрессивной внешней среды, в то время как внутренняя сторона оформлена массивом натурального дерева.



[ВЕРНУТЬСЯ К РАЗДЕЛУ](#)





Внешняя часть окна может быть окрашена в любой цвет AL или анодированная, а внутренняя отделка из массива подчеркивает премиальный статус интерьера.



Использование деревянных накладок в сочетании с широким стеклопакетом (до 56 мм) и термомостами Schüco обеспечивает превосходную звукоизоляцию и теплоту, тактильно приятную в любое время года.



Скрытая система Schüco AvanTec SimplySmart позволяет сохранить эстетику деревянной отделки, избавляя интерьер от лишних визуальных деталей (видимых петель)

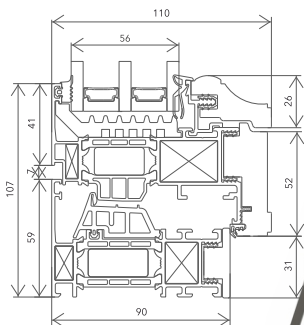


ВЕРНУТЬСЯ К РАЗДЕЛУ



Серия Ultimate W-90, созданная на базе инновационного профиля Schüco AWS 75.SI+, – это эксклюзивное решение для тех, кто не готов выбирать между бескомпромиссной надежностью металла и природным уютом дерева.

В основе системы лежит жесткий алюминиевый каркас, защищающий окно от агрессивной внешней среды, в то время как внутренняя сторона оформлена массивом натурального дерева.



ВЕРНУТЬСЯ К РАЗДЕЛУ





Внешняя часть окна может быть окрашена в любой цвет RAL или анодированная, а внутренняя отделка из массива подчеркивает премиальный статус интерьера.



Использование деревянных накладок в сочетании с широким стеклопакетом (до 56 мм) и термомостами Schüco обеспечивает превосходную звукоизоляцию и теплоту, тактильно приятную в любое время года.



Скрытая система Schüco AvanTec SimplySmart позволяет сохранить эстетику деревянной отделки, избавляя интерьер от лишних визуальных деталей (видимых петель)

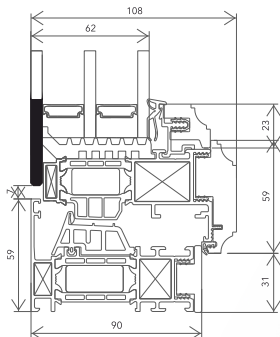


[ВЕРНУТЬСЯ К РАЗДЕЛУ](#)



Серия Ultimate W-90 Slim на базе профиля Schüco AWS 75.SI+ – это вершина минимализма в алюмо-деревянных конструкциях. Главная особенность системы заключается в дизайне створки: снаружи она полностью скрыта за рамой или выполнена в виде сплошного структурного остекления.

Это создает визуальный эффект монолитной стеклянной плоскости без лишних переплетов.



[ВЕРНУТЬСЯ К РАЗДЕЛУ](#)





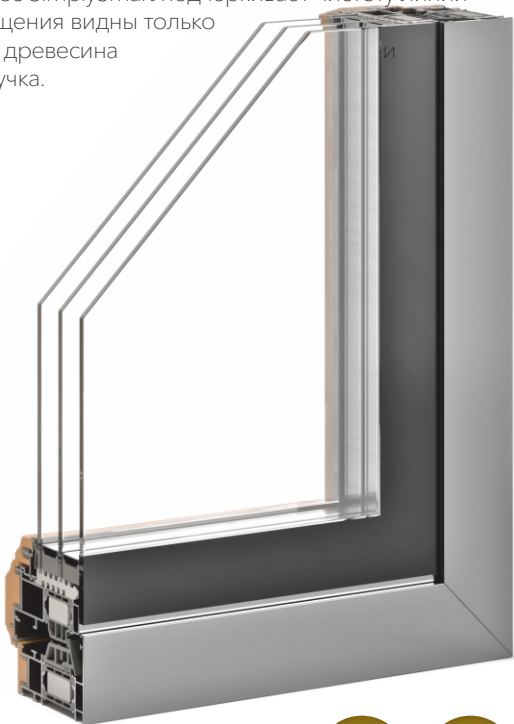
Эффект панорамы: Полностью стеклянная створка снаружи создает эффект «стеклянной стены», что идеально для зданий в стиле модернизма и хай-тека.



Рекордное остекление: Возможность установки сверх толстого структурного стеклопакета до 64 мм обеспечивает непревзойденные показатели звукоизоляции и теплосбережения.



Скрытая механика: Использование фурнитуры Schüco AvanTec SimplySmart подчеркивает чистоту линий – внутри помещения видны только благородная древесина и элегантная ручка.

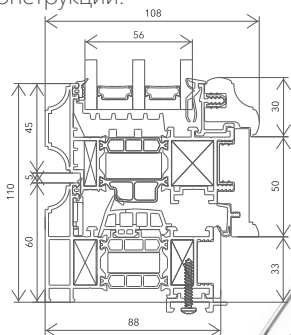


[ВЕРНУТЬСЯ К РАЗДЕЛУ](#)



Серия Imperial W-88 – это воплощение изысканного ретро- дизайна и современных инженерных достижений.

Система создана для тех, кто ценит эстетику классических интерьеров, но предъявляет высокие требования к долговечности и функциональности оконных конструкций.



[ВЕРНУТЬСЯ К РАЗДЕЛУ](#)





Винтажный стиль и уют: Внутренняя отделка из массива дерева с глубокой фрезеровкой создает атмосферу роскоши и тепла, характерную для классических и неоклассических интерьеров.



Надежный экстерьер: Внешний алюминиевый профиль шириной 88 мм надежно защищает дерево от осадков и ультрафиолета, сохраняя первозданный вид окна на десятилетия.



Энергоэффективность: Глубокая рама и возможность установки стеклопакетов до 56 мм обеспечивают высокие теплоизоляционные показатели, соответствующие современным стандартам комфорта.

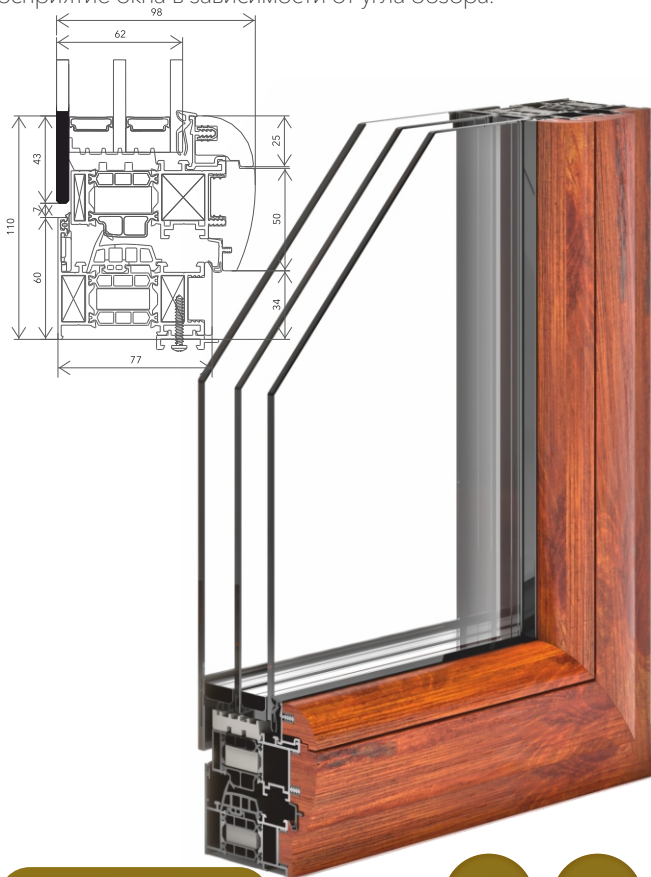


[ВЕРНУТЬСЯ К РАЗДЕЛУ](#)



Система AlumWood W-77 Slim – это алюмо-деревянный профиль, созданный для проектов, где окно должно быть максимально легким и «растворенным» в пространстве.

При минимальной ширине рамы (77 мм) система обладает уникальной геометрией, которая меняет восприятие окна в зависимости от угла обзора.



[ВЕРНУТЬСЯ К РАЗДЕЛУ](#)





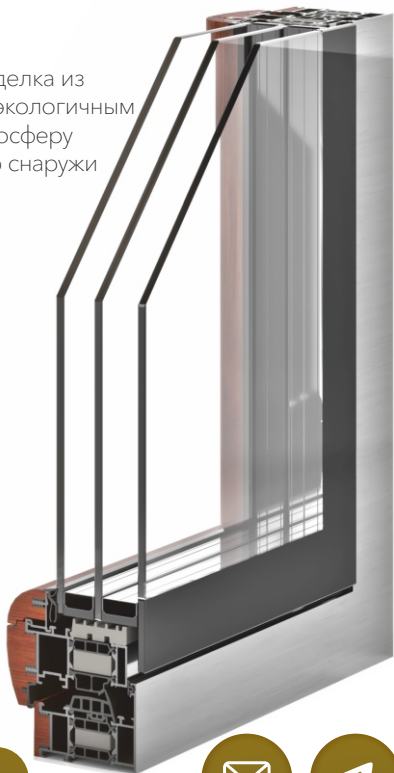
Инновационная конструкция штапика с изгибом «крыла» создает оптическую иллюзию: при взгляде «прямо» детали профиля исчезают, оставляя ощущение безрамного остекления и цельного стекла. При взгляде под углом открываются изящные плавные линии, подчеркивающие благородство натуральной древесины.



Несмотря на изящность профиля, система позволяет устанавливать структурные стеклопакеты толщиной до 64 мм, что гарантирует исключительную тишину и тепло в доме.



Внутренняя отделка из натурального дерева с экологичным покрытием создает атмосферу комфорта, защищенную снаружи высокотехнологичным алюминием.

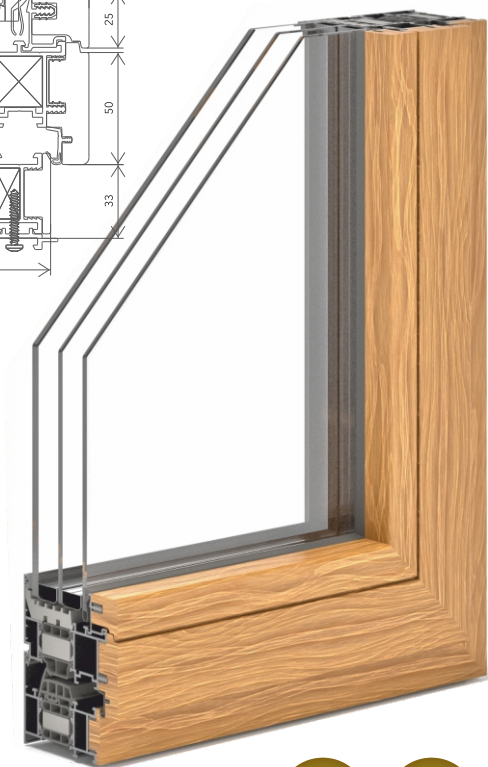
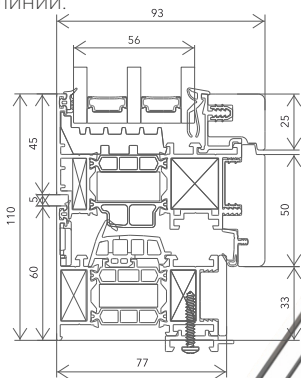


[ВЕРНУТЬСЯ К РАЗДЕЛУ](#)



Система AlumWood W-77 – это воплощение инженерного баланса. При оптимальной ширине профиля 77 мм, она обеспечивает высокую прочность и долговечность, сохраняя при этом изящный внешний вид.

В отличие от строгих минималистичных систем, W-77 предлагает более мягкие, геометрически выверенные линии.



[ВЕРНУТЬСЯ К РАЗДЕЛУ](#)





Использование классического штапика придает оконным конструкциям благородный вид, подчеркивая архитектурный стиль здания и создавая уют в интерьере.



Прямоугольный профиль в сочетании с классическим штапиком идеально подходит для реализации различных архитектурных концепций.



Поверхность алюминия защищена анодированием или порошковой окраской, что гарантирует стойкость к коррозии и сохранение цвета на десятилетия.

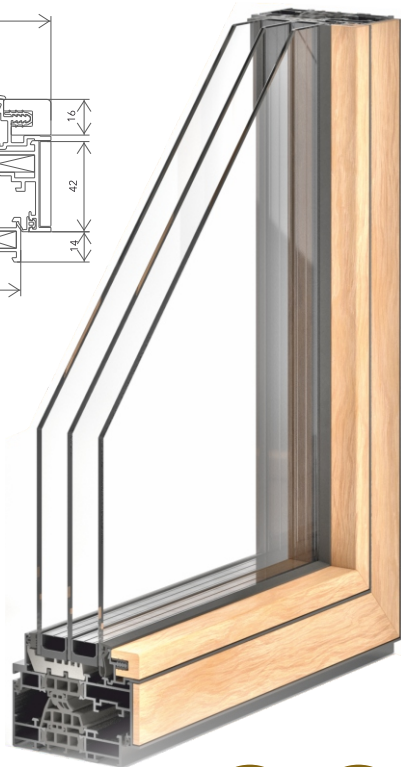
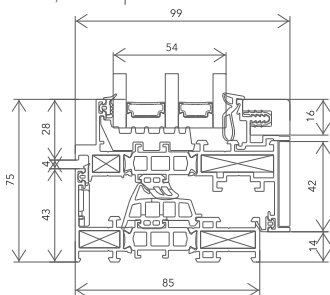


[ВЕРНУТЬСЯ К РАЗДЕЛУ](#)



Система ODR AL W-85 - разработана для тех, кто ищет качественное и долговечное решение для остекления жилых и коммерческих объектов. Благодаря строгой геометрии и компактной высоте профиля, окна этой серии пропускают максимум естественного света, сохраняя при этом исключительную жесткость конструкции.

Лаконичные линии профиля позволяют окнам ODR AL-85 органично смотреться как на фасадах современных бизнес-центров, так и в интерьерах частных домов, не перетягивая на себя лишнего внимания.



[ВЕРНУТЬСЯ К РАЗДЕЛУ](#)





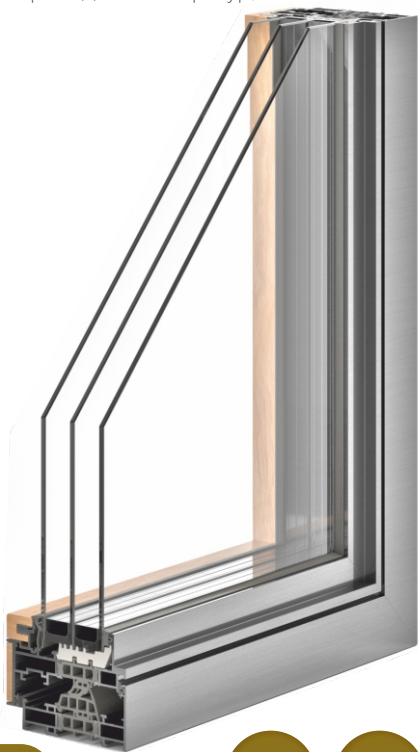
Высота профиля всего 75 мм делает конструкцию визуально легкой, расширяя панораму обзора.



Система адаптирована под Европаз V.01, что гарантирует идеальную совместимость с механизмами STAC для комфортной работы створок на протяжении десятилетий.



Цельноалюминиевый корпус с антикоррозийным покрытием не боится перепадов температур, влаги и ультрафиолета.



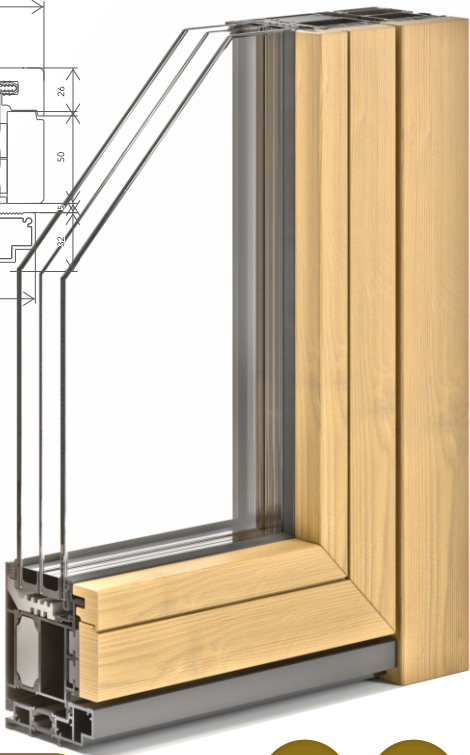
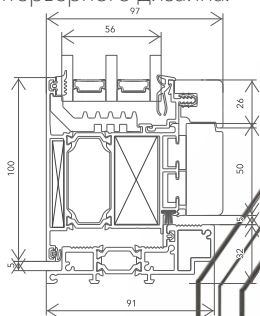
[ВЕРНУТЬСЯ К РАЗДЕЛУ](#)



Дверная система AlumWood DOOR W-97 разработана для создания парадных входов в частные резиденции и премиальные объекты.

Основой системы служит усиленный алюминиевый профиль с монтажной глубиной 97 мм, что позволяет изготавливать створки больших габаритов с высокой интенсивностью эксплуатации.

Внутренняя сторона двери оформлена массивом дерева, превращая входную группу в полноценный элемент интерьерного дизайна.



[ВЕРНУТЬСЯ К РАЗДЕЛУ](#)





Герметичность: Система уплотнений из EPDM исключает продувание в зоне порога и притвора, защищая холл от сквозняков, пыли и влаги.



Использование профессиональных решений от STAC гарантирует плавный ход тяжелых створок и высокую взломостойкость конструкции.



Внешний алюминий с антикоррозийным покрытием не требует ухода десятилетиями, а внутренние деревянные накладки создают ощущение комфорта с первого шага в дом.



[ВЕРНУТЬСЯ К РАЗДЕЛУ](#)



AlumWood DOOR W-100 Slim – это эксклюзивная дверная система, созданная для тех, кто ищет бескомпромиссный современный стиль. Главная особенность серии Slim – использование структурного стекла, которое полностью закрывает внешнюю алюминиевую раму створки. Это создает эффект зеркальной поверхности, превращая входную дверь в арт-объект.

Внутренняя сторона двери сохраняет тепло и уют натурального массива дерева, в то время как внешняя сторона представляет собой высокотехнологичный «стеклянный щит».



[ВЕРНУТЬСЯ К РАЗДЕЛУ](#)





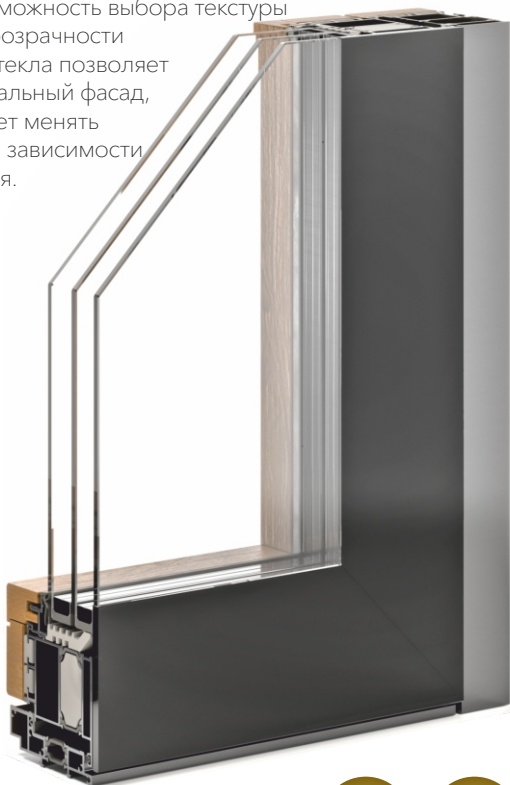
Внешнее структурное стекло обеспечивает безупречно гладкий фасад без видимых профилей створки, что соответствует трендам минимализма и футуризма.



Структурное остекление выполнено из закаленного стекла, которое обладает повышенной ударопрочностью и устойчивостью к внешним воздействиям.



Возможность выбора текстуры и степени прозрачности наружного стекла позволяет создать уникальный фасад, который будет менять свой облик в зависимости от освещения.



[ВЕРНУТЬСЯ К РАЗДЕЛУ](#)



Система SPS-204 – это инновационное прочтение стоечно-ригельного фасада. В отличие от стандартных «холодных» алюминиевых систем, SPS-204 объединяет мощный силовой каркас с декоративными накладками из натурального массива дерева.

Это идеальное решение для создания панорамных фасадов, зимних садов и статусных резиденций, где важен масштаб и премиальный комфорт.



[ВЕРНУТЬСЯ К РАЗДЕЛУ](#)





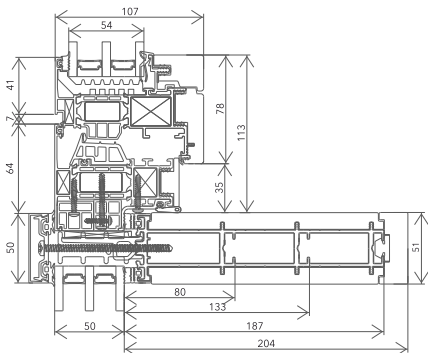
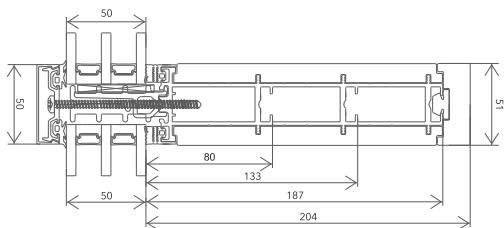
Уникальной адаптивностью: ширина стоек и ригелей варьируется (97, 154 или 204 мм), что позволяет точно рассчитать статические нагрузки для остекления любой сложности, сохраняя при этом изящество.



Статусный интерьер: Видимая часть системы внутри помещения выполнена из массива дерева, что превращает конструктивный элемент фасада в роскошную деталь интерьера.



Долговечность: Внешний алюминиевый каркас принимает на себя все атмосферные нагрузки, защищая дерево и обеспечивая срок службы фасада в десятки лет.



[ВЕРНУТЬСЯ К РАЗДЕЛУ](#)



Система ODR.AL.W.SPS-204 Slim представляет собой дерево-алюминиевое решение для структурного фасадного остекления.

Эффект «стеклянной стены»: Снаружи отсутствуют видимые прижимные планки и рамки, что создает лаконичный современный облик здания.



[ВЕРНУТЬСЯ К РАЗДЕЛУ](#)





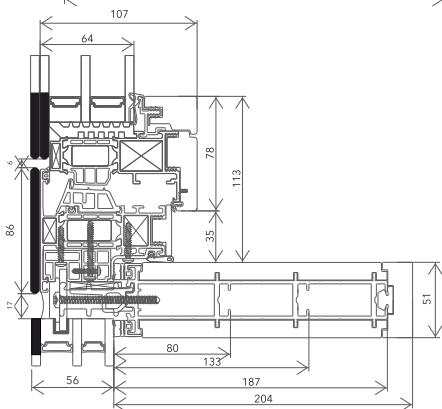
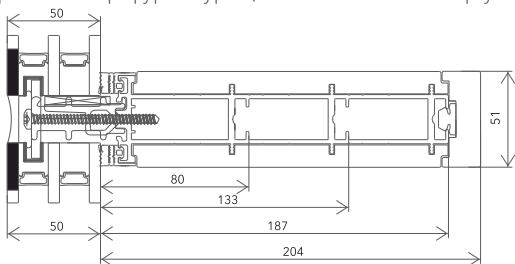
С внешней стороны используется долговечный алюминий, устойчивый к атмосферным воздействиям, а изнутри – натуральный массив дерева, обеспечивающий уют и премиальный вид интерьера.



Конструкция позволяет устанавливать крупногабаритные стеклопакеты толщиной 50 мм, что идеально подходит для панорамного остекления.



Система совместима с оконными блоками Schüco и любыми профилями с стандартным европазом, что расширяет выбор фурнитуры (Schüco AvanTec SimplySmart, STAC).



[ВЕРНУТЬСЯ К РАЗДЕЛУ](#)



Портальная система W SL-202 – это сочетание прочности и интерьерного изыска.

Спроектированный для самых масштабных проемов, этот профиль позволяет заменить глухую стену на живую панораму, сохраняя исключительный уровень теплоизоляции и безопасности.

В основе портала лежит премиальная фурнитура Lift & Slide (STAC).

При повороте ручки створка приподнимается на роликах и плавно скользит в сторону. Это позволяет без усилий управлять конструкциями весом до 400 кг.



ВЕРНУТЬСЯ К РАЗДЕЛУ





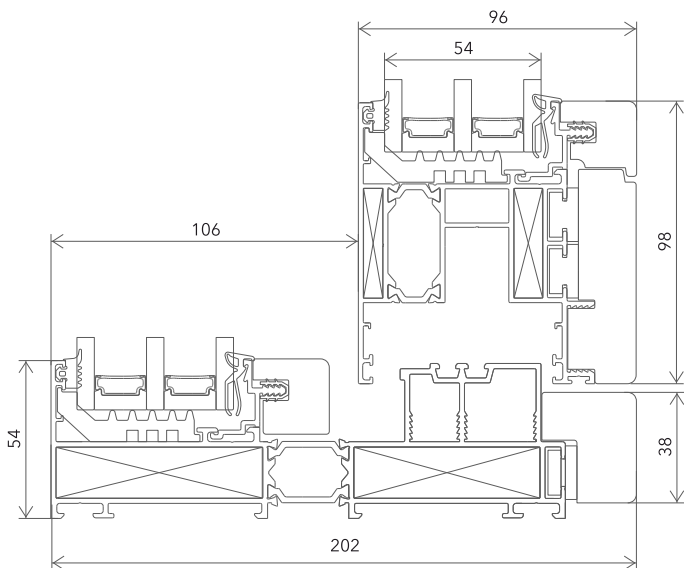
Внутренняя отделка из массива дерева превращает технологичный портал в уютный элемент интерьера, скрывая мощный алюминиевый каркас.



Использование деталей из нержавеющей стали и специальных кареток гарантирует плавность хода и герметичность примыканий на протяжении десятилетий.



Конструкция позволяет интегрировать низкий порог, создавая без барьерную среду между домом и террасой.



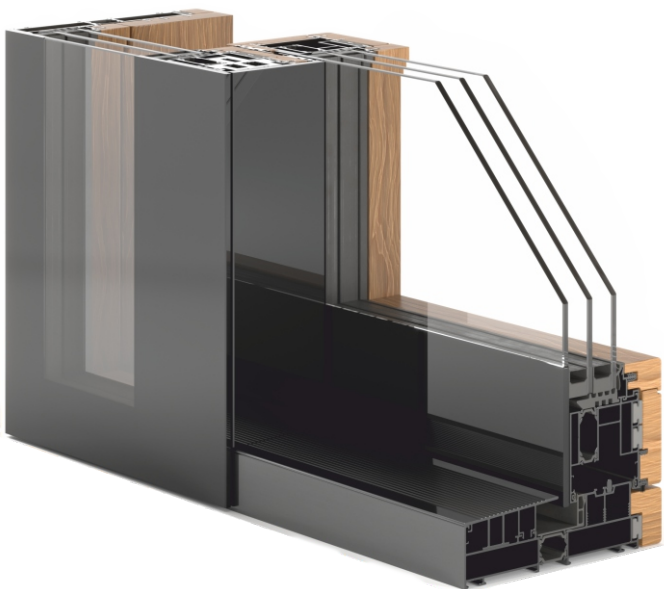
[ВЕРНУТЬСЯ К РАЗДЕЛУ](#)



Портал W SL-202 Slim – это вершина минимализма в линейке алюмо-деревянных раздвижных систем.

Главная инновация этой модели – использование структурного стекла в наружной части створки.

Это решение позволяет полностью скрыть рамный профиль снаружи, создавая эффект монолитного стеклянного полотна, уходящего в пол и потолок.



[ВЕРНУТЬСЯ К РАЗДЕЛУ](#)





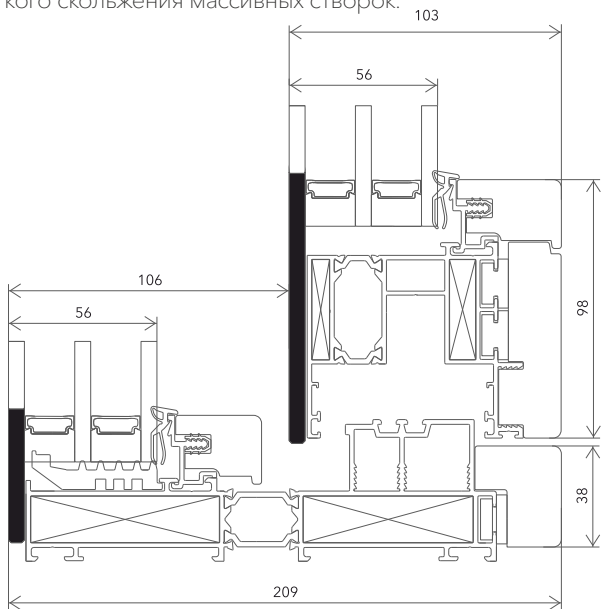
Внутренняя сторона портала сохраняет тепло натурального дерева и изящество линий, свойственное серии Slim. Снаружи здание приобретает футуристичный вид с чистыми зеркальными плоскостями, лишенными видимых переплетов и рамок.



Эстетика «Total Glass»: Внешнее структурное остекление создает бесшовный фасад, визуально объединяя интерьер с ландшафтом без лишних видимых элементов.



Технологичная фурнитура: Система адаптирована под европейские стандарты (Европаз V.01), что позволяет интегрировать надежные механизмы STAC для плавного и легкого скольжения массивных створок.

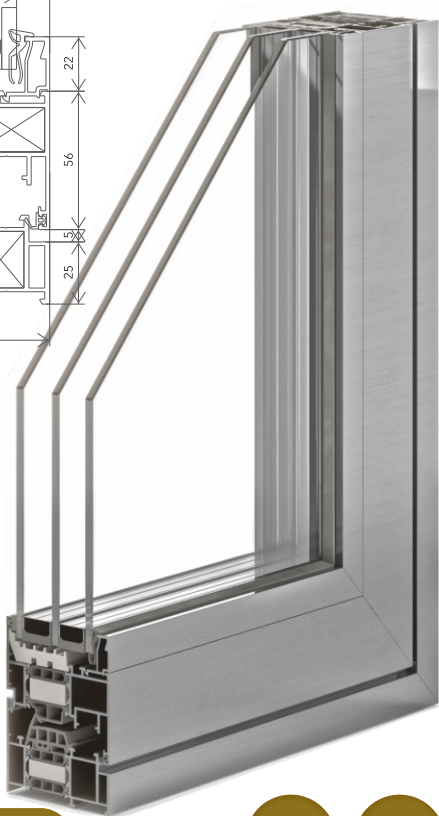
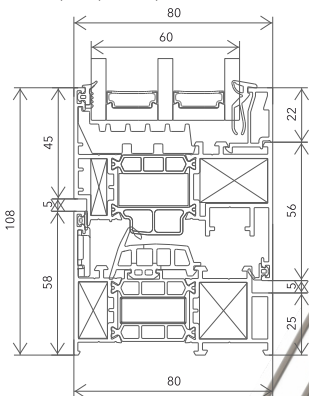


[ВЕРНУТЬСЯ К РАЗДЕЛУ](#)



Система ODR AL-80 – это компланарный алюминиевый оконный профиль шириной 80 мм, идеально подходящий для создания надежных оконных систем в различных архитектурных решениях.

Простота и универсальность дизайна позволяют ему вписаться как в классический, так и в современный стиль интерьера и фасада.



[ВЕРНУТЬСЯ К РАЗДЕЛУ](#)





Минимализм, классика – лаконичный внешний вид, отлично сочетается с любыми стилями оформления.



Комплексное уплотнение из EPDM гарантирует тишину и отсутствие сквозняков, а коэффициент теплопередачи ($T1 > 1$) обеспечивает соответствие нормам энергосбережения.



Возможность установки мощных стеклопакетов до 60 мм гарантирует превосходную тепло- и звукоизоляцию, соответствующую высшим стандартам комфорта.

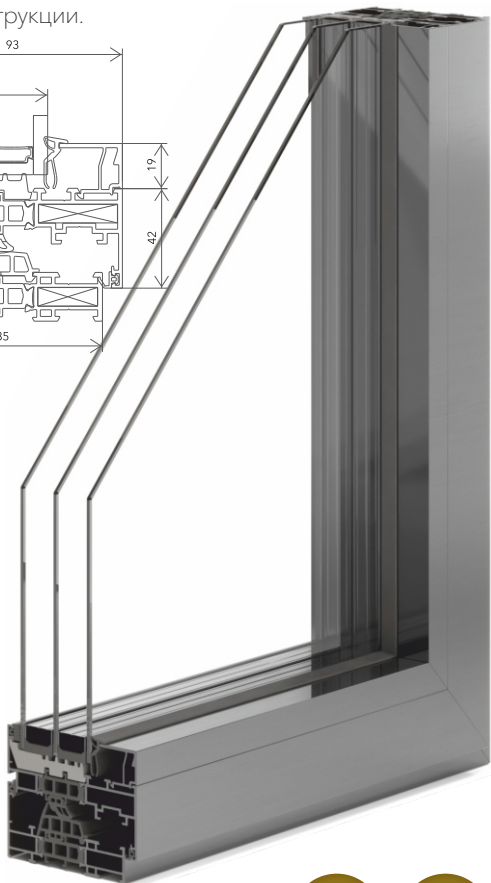
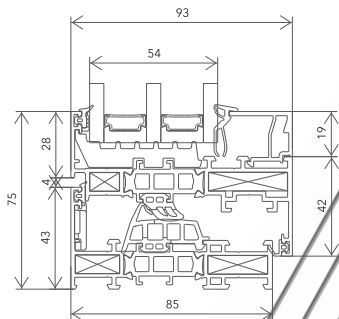


[ВЕРНУТЬСЯ К РАЗДЕЛУ](#)



Серия ODR AL-85 разработана для тех, кто ищет качественное и долговечное решение для остекления жилых и коммерческих объектов.

Благодаря строгой геометрии и компактной высоте профиля (75 мм), окна этой серии пропускают максимум естественного света, сохраняя при этом исключительную жесткость конструкции.



[ВЕРНУТЬСЯ К РАЗДЕЛУ](#)





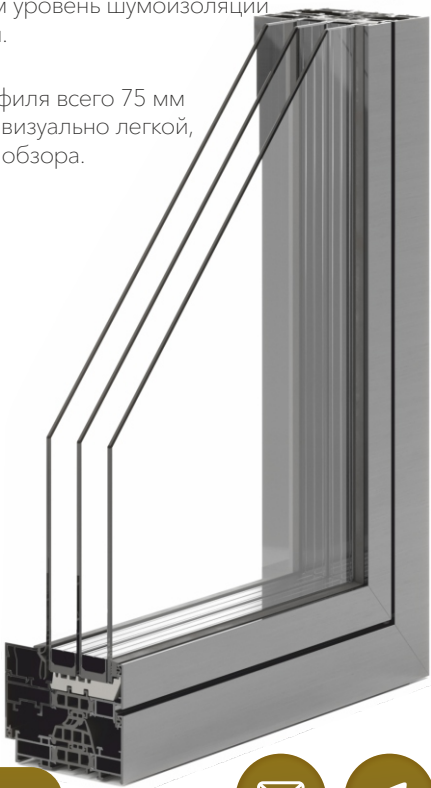
Система выполнена в стиле мягкого минимализма. Лаконичные линии профиля позволяют окнам ODR AL-85 органично смотреться как на фасадах современных бизнес-центров, так и в интерьерах частных домов, не перетягивая на себя лишнего внимания.



Максимальное заполнение: Уникальная конструкция позволяет устанавливать стеклопакеты до 58 мм, что обеспечивает недостижимый для обычных алюминиевых систем уровень шумоизоляции и энергосбережения.



Высота профиля всего 75 мм делает конструкцию визуально легкой, расширяя панораму обзора.

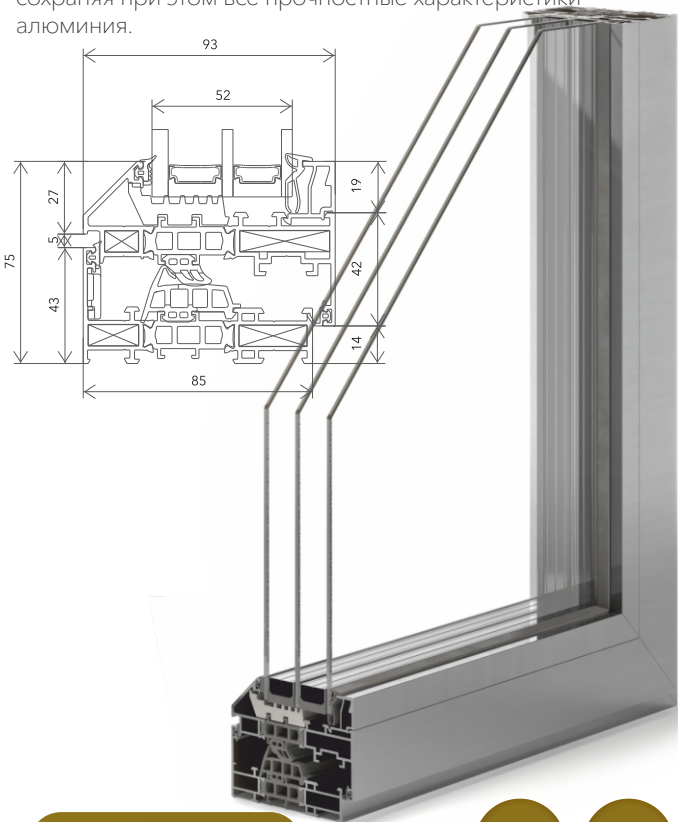


[ВЕРНУТЬСЯ К РАЗДЕЛУ](#)



Серия ODR AL-85 Slant разработана для объектов, где окна должны стать выразительным архитектурным элементом. Отличительная черта системы – наклонная (скошенная) геометрия внешней створки, которая заменяет привычные плоские плоскости на динамичные грани.

Это решение придает фасаду индивидуальность и современный, технологичный вид. Благодаря скошенным линиям профиля, окна Slant выглядят менее массивными, сохраняя при этом все прочностные характеристики алюминия.



[ВЕРНУТЬСЯ К РАЗДЕЛУ](#)





Оригинальная форма створки создает уникальный визуальный ритм на фасаде, выделяя объект на фоне стандартных решений.



Конструкция позволяет устанавливать стеклопакеты толщиной до 52 мм, что обеспечивает высший уровень звукоизоляции и защиты от теплопотерь.



Высота профиля всего 75 мм в сочетании со скошенными гранями визуально увеличивает световой проем.

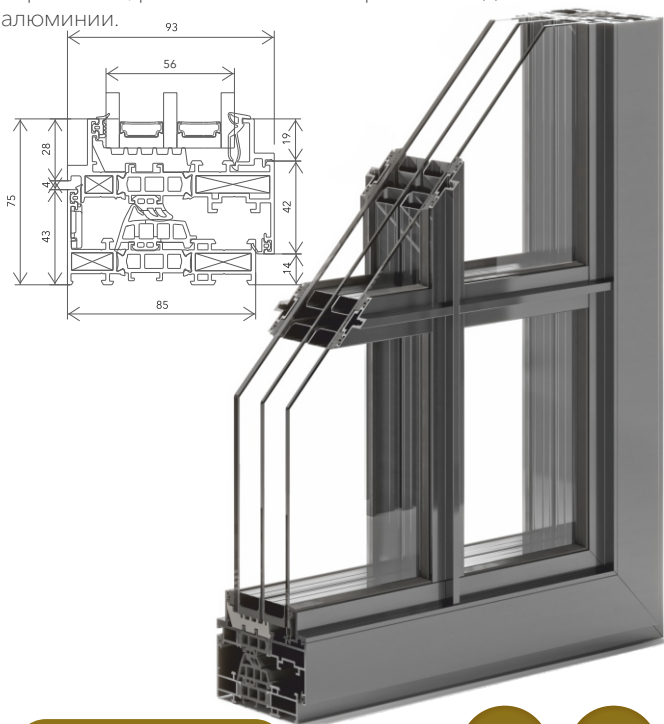


[ВЕРНУТЬСЯ К РАЗДЕЛУ](#)



Серия ODR AL-85 Ledge выделяется среди стандартных алюминиевых систем благодаря уникальному дизайну штапика. Двухуровневая плоскость в форме «ступеньки» придает оконному переплету дополнительный объем и графичность. Это решение идеально подходит для объектов, где окна должны подчеркивать ритм фасада и статусность интерьера.

В отличие от плоских систем, профиль Ledge создает эффект многослойности. Ступенчатый рельеф придает конструкции визуальную жесткость и в то же время изящество, характерное для классических деревянных переплетов, реализованных в современном долговечном алюминии.



[ВЕРНУТЬСЯ К РАЗДЕЛУ](#)





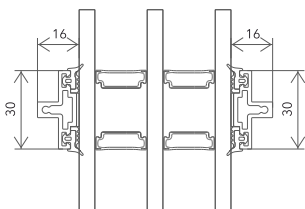
Двухуровневая форма штапика создает уникальный визуальный контур, добавляя окну выразительности и архитектурной глубины.



Возможность установки мощных стеклопакетов до 56 мм гарантирует превосходную тепло- и звукоизоляцию, соответствующую высшим стандартам комфорта.



Высокопрочный алюминий с антикоррозийным покрытием устойчив к агрессивным погодным условиям и не теряет эстетики со временем.



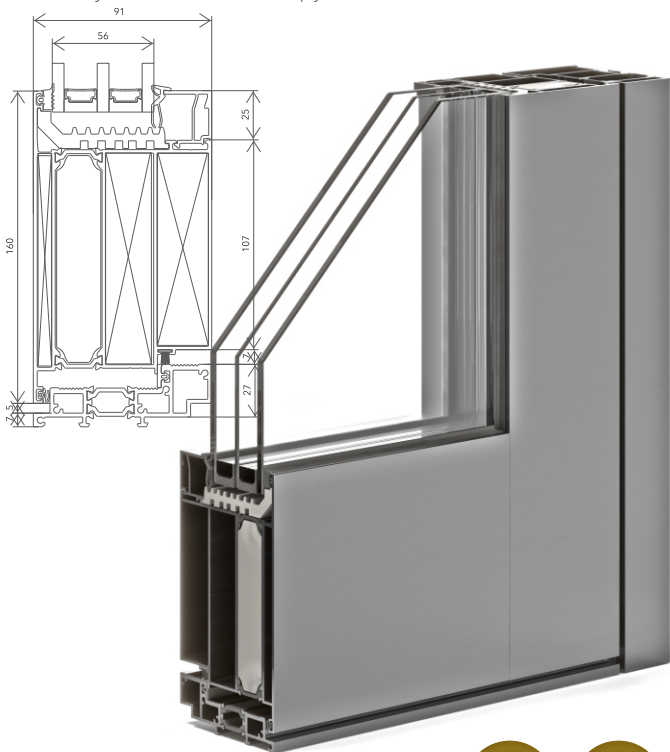
[ВЕРНУТЬСЯ К РАЗДЕЛУ](#)



Дверная система ODR AL DOOR-90 разработана для объектов с высокими требованиями к проходимости и безопасности.

Это классическая алюминиевая дверь, чей дизайн базируется на принципах функционального минимализма: прямые линии, четкие углы штапика и безупречная геометрия.

Ширина профиля 90 мм позволяет изготавливать створки внушительных габаритов (до 2500 мм в высоту), сохраняя идеальную жесткость конструкции.



[ВЕРНУТЬСЯ К РАЗДЕЛУ](#)





Возможность установки сверхтолстого стеклопакета до 62 мм обеспечивает исключительную теплоизоляцию, делая дверь эффективным барьером против зимних холодов.



Прямые формы и лаконичный дизайн штапика подчеркивают надежность и респектабельность входной группы.



Профиль рассчитан на интенсивную эксплуатацию и высокие весовые нагрузки, что позволяет устанавливать профессиональную дверную фурнитуру повышенной секретности и прочности.

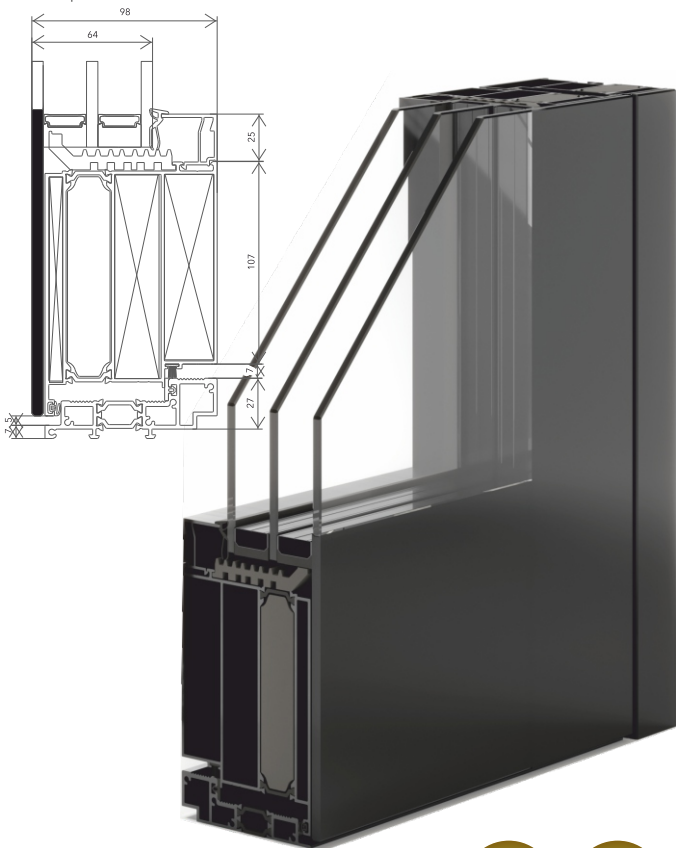


[ВЕРНУТЬСЯ К РАЗДЕЛУ](#)



Дверная система ODR.AL.DOOR-100 Slim – это воплощение концепции минимализма.

При фронтальном взгляде на дверь все конструктивные переплеты исчезают, создавая иллюзию цельного стеклянного полотна. Лишь при взгляде под углом проявляются плавные, изящные линии профиля, подчеркивающие эксклюзивность дизайна.



[ВЕРНУТЬСЯ К РАЗДЕЛУ](#)





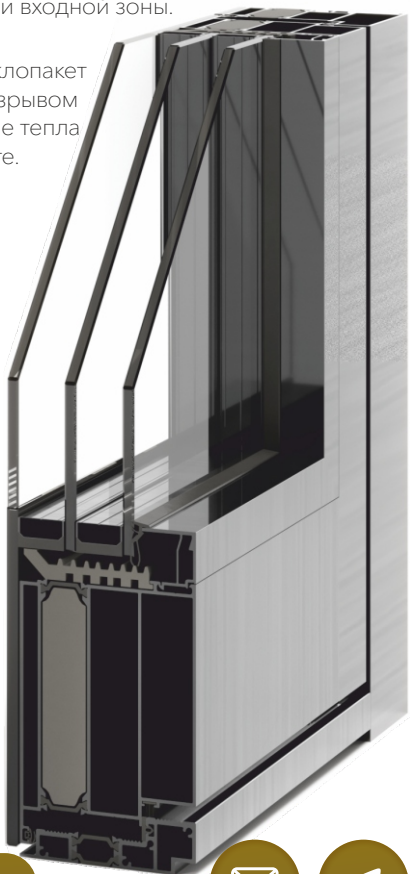
Внешний алюминиевый контур со структурным остеклением обеспечивает бескомпромиссную защиту от осадков и ветра.



Узкая видимая часть профиля (77 мм) пропускает в помещение больше света, визуально расширяя пространство холла или входной зоны.



Широкий стеклопакет в сочетании с терморазрывом гарантирует сохранение тепла даже в суровом климате.

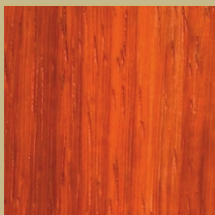


[ВЕРНУТЬСЯ К РАЗДЕЛУ](#)

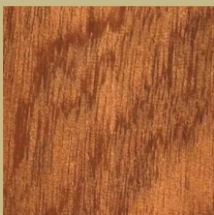


ВАРИАНТЫ ОТДЕЛКИ

ПОРОДЫ ДРЕВЕСИНЫ



Африканский
падук



Сипо



Венге



Зебрано



Амарант



Клен



Дуб

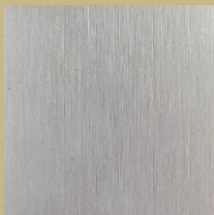


Сапели

[ВЕРНУТЬСЯ К ОГЛАВЛЕНИЮ](#)

ВАРИАНТЫ ОТДЕЛКИ АЛЮМИНИЯ

АНОДИРОВАНИЕ И БРАШИРОВАНИЕ



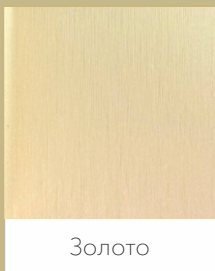
Серебро



Бронза



Черный

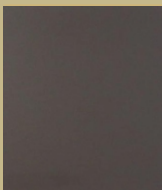
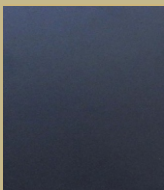
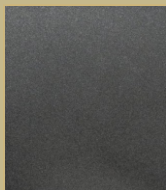


Золото



Коричневый

ПОКРАСКА С МАТОВЫМ ПОКРЫТИЕМ И ПОКРЫТИЕМ «МУАР»



Цвета краски могут быть выбраны из полной линейки RAL.

[ВЕРНУТЬСЯ К ОГЛАВЛЕНИЮ](#)

Компания «ОДРИНА» специализируется на проектировании и производстве высокотехнологичных светопрозрачных ограждающих конструкций, включая оконно-дверные системы, порталные решения и фасадные стоечно-ригельные системы.

Производственный цикл полностью автоматизирован и базируется на технологических линиях ведущих европейских производителей (высокоточные обрабатывающие центры с ЧПУ). Это гарантирует соблюдение допусков в пределах десятых долей миллиметра и стабильность геометрических параметров профилей. Емкость производства: до 1000 м³ готовой продукции в месяц. Возможность выпуска как серийных партий, так и сложных изделий по индивидуальным чертежам с нестандартным сечением профиля. В производстве используются материалы, соответствующие международным стандартам прочности и энергоэффективности.



Деревянные системы: изделия из трехслойного и четырехслойного клееного бруса (дуб, лиственница, сосна). Применение клееного бруса исключает внутренние напряжения и деформацию конструкций при температурных перепадах.

Алюминиевые системы: использование первичных алюминиевых сплавов с терморазрывом из полиамида, армированного стекловолокном, для обеспечения высоких показателей термоизоляции.

Гибридные решения (Алюмо-дерево / Дерево-алюминий): интеграция внешнего защитно-декоративного алюминиевого профиля на несущую деревянную основу с применением специализированных клипс, обеспечивающих вентиляцию зазора и компенсацию КЛТР (коэффициента линейного теплового расширения).

Стойечно-ригельные системы: реализация фасадного остекления с видимой шириной профиля от 50 мм, обеспечивающая максимальную светопрозрачность при высоких статических нагрузках.

СВЯЗАТЬСЯ С НАМИ



ВЕРНУТЬСЯ К ОГЛАВЛЕНИЮ



ОДРИНА

Завод-изготовитель:

ООО «ОДРИНА БЕЛ»

222518, Республика Беларусь,
Минская область, г.Борисов,
ул. Зеленый городок, д.10, ком.3

УНП 693256658

+375 17 555 0101

+375 29 609 01 01



ОДРИНА

www.odrina.by